



588530
(MBHMBBDOAO) Fry top elettrico con piastra liscia al cromo, ½ modulo, con alzatina posteriore - 1 lato operatore

588534
(MBHNBBDOAO) Fry top elettrico con piastra rigata al cromo, ½ modulo, con alzatina posteriore - 1 lato operatore

Caratteristiche e benefici

- Alzatina in acciaio inox su tre lati.
- Ampio foro di scarico della piastra per consentire il drenaggio dei grassi di cottura verso un grande recipiente posto sotto la superficie di cottura.
- Impianto di riscaldamento Powerblock per una distribuzione ottimale della temperatura.
- Manopole in metallo con impugnatura in silicone incastonato per un più facile utilizzo e pulizia. Il loro particolare disegno previene l'infiltrazione di liquidi all'interno dell'apparecchiatura.
- Le unità sono dotate di controllo separato per ogni mezzo modulo.
- Il sistema di giunzione tra le apparecchiature senza saldatura THERMODUL permette la rimozione delle unità in caso di sostituzione o di servizio.
- Protezione: un sensore di temperatura spegne l'alimentazione in caso di surriscaldamento.
- Tutti i componenti principali possono essere facilmente accessibili dal fronte.

Costruzione

- Top in acciaio inox AISI 304 di 2 mm di spessore.
- Tutte le superfici sono costruite evitando il più possibile zone di accumulo dello sporco per facilitare le operazioni di pulizia.
- Telaio interno in robusto acciaio inox AISI 304.
- Superficie di cottura in acciaio dolce cromato con finitura antiaderente per ottenere ottimi risultati di grigliatura.
- Unità costruita secondo la norma DIN 18860_2 con pannello antigocciolante di 20 mm di spessore.
- Superficie di cottura completamente liscia.
- Unità costruita secondo le norme DIN 18860_2 con piano di lavoro da 20 mm e zoccolo da 70 mm. (solo per 588534)
- Protezione all'acqua IPX5.

Sostenibilità

- Funzione standby per il risparmio energetico e recupero veloce della temperatura impostata.



Approvazione: _____



Accessori opzionali

- Kit profilo di connessione tra unità con alzatina, 850 mm PNC 912498
- Piano porzionatore da 400 mm PNC 912522
- Piano porzionatore da 400 mm PNC 912552
- Piano di lavoro ribaltabile 300x850mm PNC 912579
- Piano di lavoro ribaltabile 400x850mm PNC 912580
- Piano di lavoro laterale fisso 200x850mm PNC 912586
- Piano di lavoro laterale fisso 300x850mm PNC 912587
- Piano di lavoro laterale fisso 400x850mm PNC 912588
- Pannello posteriore in acciaio inox, per funzioni top e monoblocco con alzatina, 400x700mm PNC 913009
- Kit profilo di chiusura blocco a filo, unità con alzatina, lato sinistro, 850 mm PNC 913115
- Kit profilo di chiusura blocco a filo, unità con alzatina, lato destro, 850 mm PNC 913116
- Raschietto per piastra liscia (solo per 588530) PNC 913119
- Raschietto per piastra rigata (solo per 588534) PNC 913120
- Kit profilo di chiusura blocco (12.5 mm), unità con alzatina, lato sinistro, 850 mm PNC 913206
- Kit profilo di chiusura blocco (12.5 mm), unità con alzatina, lato destro, 850 mm PNC 913207
- Kit profilo di connessione per installazioni schiena contro schiena unità con alzatina (ordinare come speciale e specificare la lunghezza del blocco. Il prezzo indicato a listino si riferisce ad una lunghezza di 1000 mm) PNC 913226
- Profilo, profondità=850 mm PNC 913231
- Kit ottimizzazione energetico 14A PNC 913244
- Pannello laterale in acciaio inox sinistro (12.5mm), per installazione a sbalzo, H= 400mm PNC 913632
- Pannello laterale in acciaio inox destro (12.5mm), per installazione a sbalzo, H= 400mm PNC 913633
- Pannello laterale in acciaio inox sinistro, a filo, per installazione a sbalzo, H= 400mm PNC 913634
- Pannello laterale in acciaio inox destro, a filo, per installazione a sbalzo, H= 400mm PNC 913635
- Kit di installazione a sbalzo - top da 400 mm PNC 913648
- Filtro L= 400 mm PNC 913663
- - NOT TRANSLATED - PNC 913676

Elettrico

- Tensione di alimentazione:** 400 V/3N ph/50/60 Hz
- Watt totali:** 5.1 kW

Informazioni chiave

- Profondità superficie di cottura:** 615 mm
- Larghezza superficie di cottura:** 300 mm
- Temperatura MIN:** 80 °C
- Temperatura MAX:** 280 °C
- Dimensioni esterne, larghezza:** 400 mm
- Dimensioni esterne, profondità:** 850 mm
- Dimensioni esterne, altezza:** 250 mm
- Peso netto:** 69 kg
- Configurazione:** Funzionante da un lato; Top
- Tipologia superficie di cottura:**
 - 588530 (MBHMBBDOAO)** Liscio
 - 588534 (MBHNBBDOAO)** Rigata
- Superficie di cottura - materiale:** Chromium Plated mild steel mirror

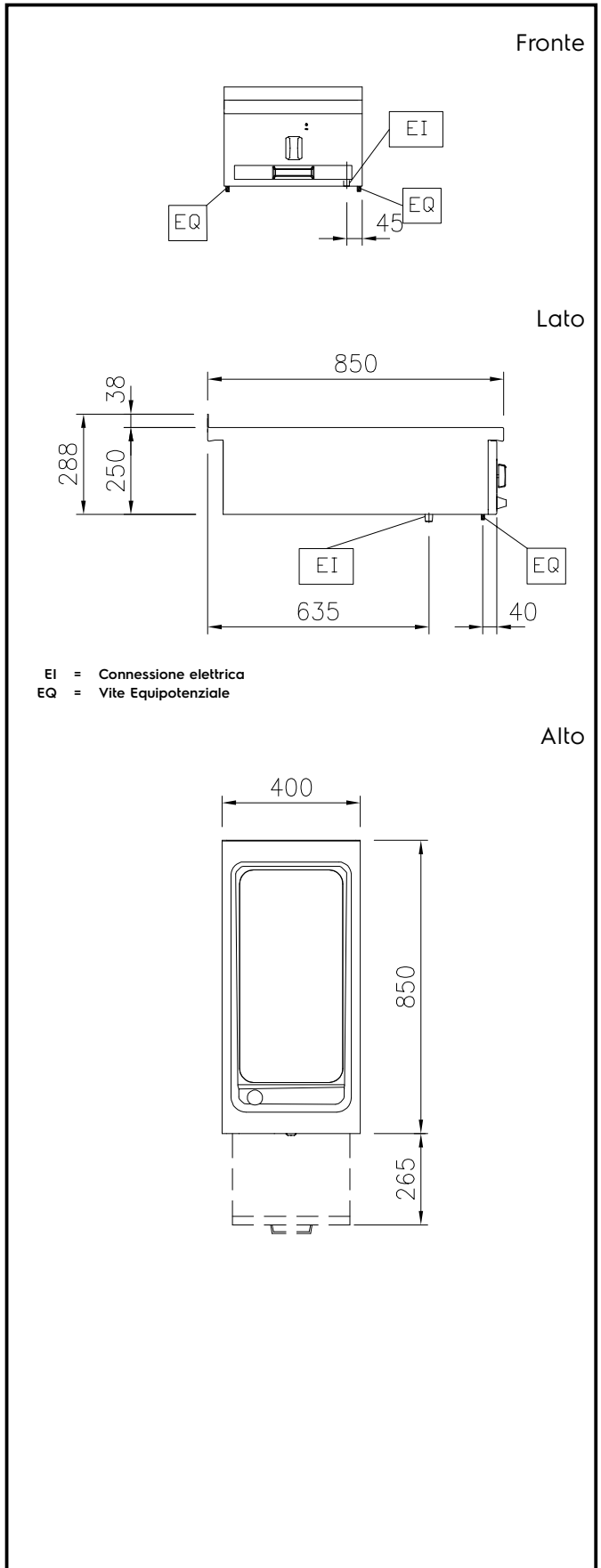
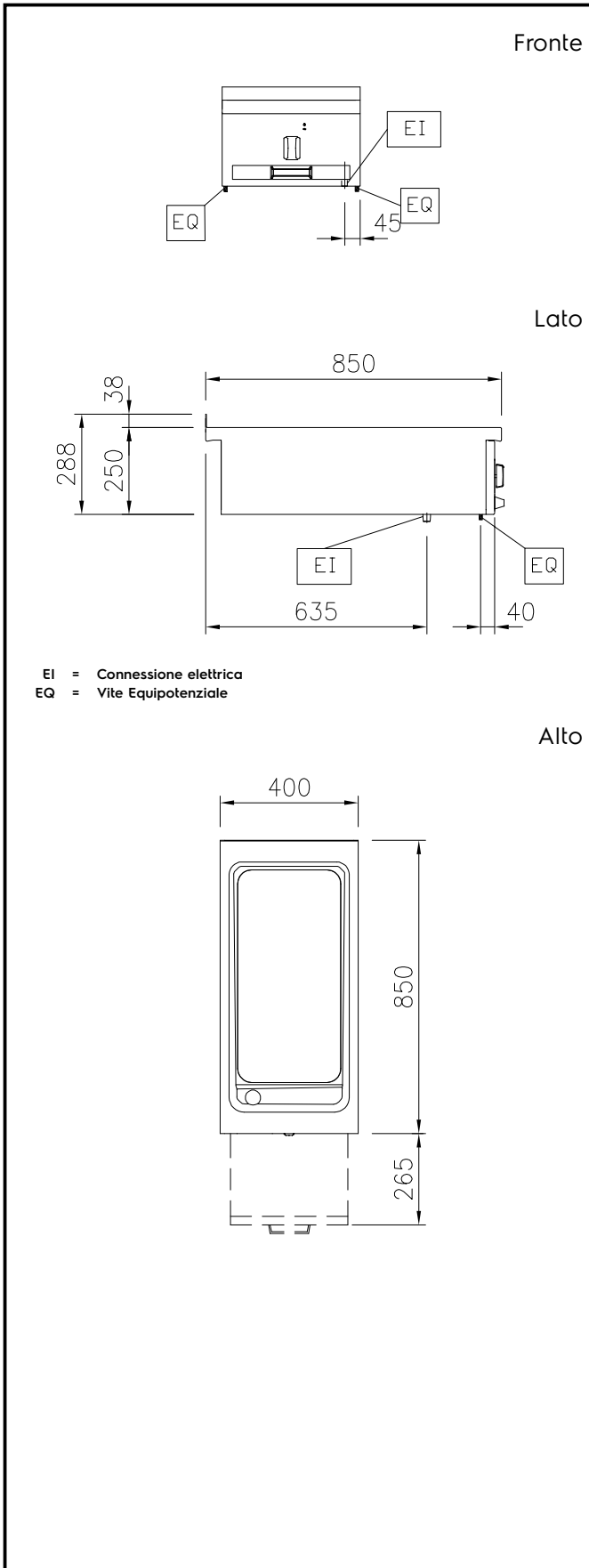
Sostenibilità

- Consumo di corrente:** 7.4 Amps



Electrolux
PROFESSIONAL

**Gamma cottura modulare
thermaline 85 - Fry top elettrico mezzo
modulo, 1 lato operatore, alzatina**



Gamma cottura modulare
thermaline 85 - Fry top elettrico mezzo modulo, 1 lato operatore,
alzatina
L'azienda si riserva il diritto di apportare modifiche ai prodotti senza preavviso